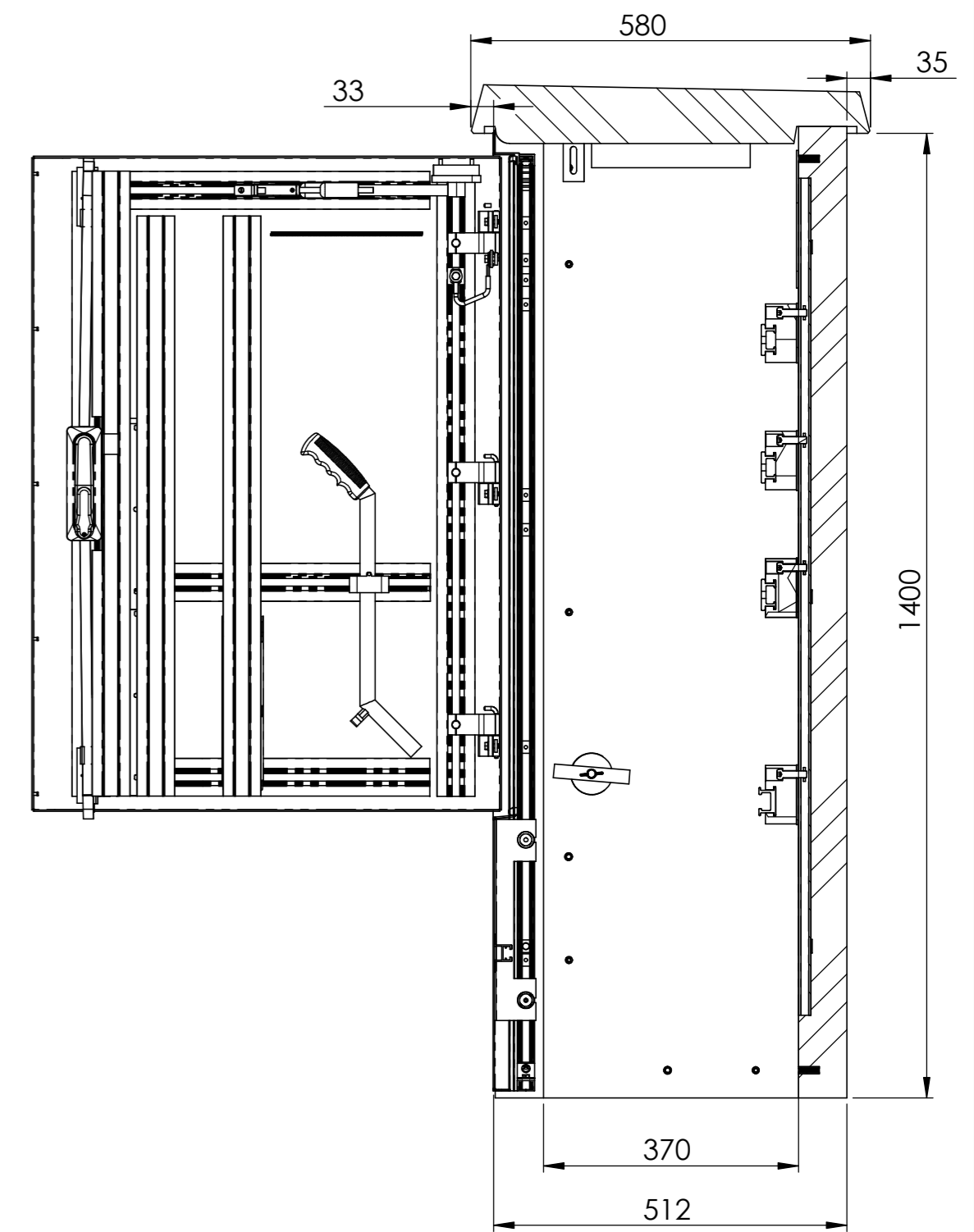


SCHNITT A-A

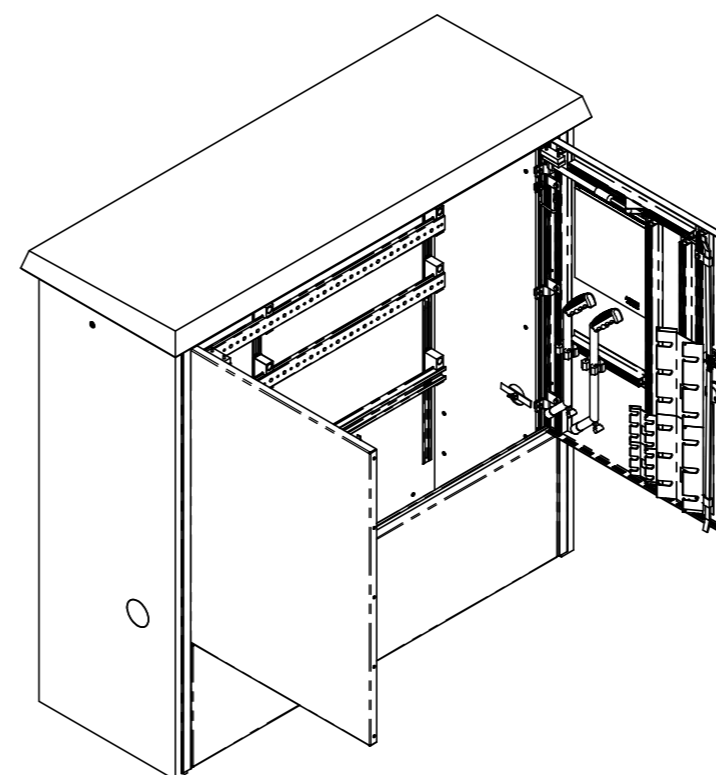
MABSTAB 1 : 9



SCHNITT B-B

MABSTAB 1 : 9

- Sammelschienen ausbau FVK*
- ÖB Klemmsteg seitlich montiert
- ÖB & Eigenbedarf Tableau oben angeschraubt



Allgemeintoleranzen ISO 2768-m		Material:		Gewicht:			
Florida 13 SP AN20000229				Massstab	Gezeichnet	01.06.2021	MH
				1:5	Geprüft	01.06.2021	MH
				Format	Zeichnungsnr.		
				A2	020-914		